

小巧的数字式测温仪，适用于非接触式温度测量，测温范围：250 - 3000

IS 6 Advanced • IGA 6 Advanced



- 温度范围宽，可灵活适应大部分应用
- 测量精度和重复精度非常高
- 全数字化核心模块，测温范围可设置
- 120 μ s响应速度，适合超高速动态过程测温
- 高端可变焦镜头，可在210 - 5000mm范围内变焦
- 4位LED液晶显示屏
- 不锈钢一体式外壳，坚固耐用，适合各种恶劣的环境（IP65/NEMA4标准）



IS 6 Advanced 红外测温仪和IGA 6 Advanced红外测温仪是一款数字式、一体式快速红外测温仪，用于金属、石墨、陶瓷、复合材料、高温液态等各种材料的非接触式温度测量。

为了灵活匹配各种应用，6系列红外测温仪配置了高端可变焦光学镜头，根据测量距离可以在210mm - 5000mm变焦，以获得最佳测量效果。

仅仅120us的测量响应速度，使得该测温仪可以适应各种高速动态测量任务，能够快速捕捉动态过程中的目标物体温度和瞬间温度峰值。

集成4位数字LED显示屏，能够显示当前测量温度，或者在调焦时显示当前测量焦距。

配置有激光瞄准或者目视瞄准镜头，可以非常方便的瞄准目标点以精准测温。

0-20mA或4-20mA模拟信号输出。

RS232或RS485数字接口，可以连接到电脑，采用软件实施动态跟踪测温过程；或采用电脑对测温仪所有参数进行设置。

典型应用：

- 炼钢
- 感应加热
- 热处理过程
- 熔融
- 铸造
- 退火
- 锻造
- 焊接
- 真空炉等

技术参数

测量规格

温度范围：	250 - 2500 °C (MB 25), IGA 250 - 1800 °C (MB 18), IGA 600 - 3000 °C (MB 30), IS 600 - 1800 °C (MB 18), IS
子范围：	可调， 最小跨度 50 °C
光谱范围：	IS: 0.7 - 1.1 μm IGA: 1.45 - 1.8 μm
分辨率：	数字接口 0.1 °C 模拟输出 < 温度范围的 0.0015%， 显示器上 1 °C 16 比特；
辐射率 ε:	0.050 - 1.000 以 1/1000 逐步调整
透射率 τ:	0.050 - 1.000 以 1/1000 逐步调整
响应时间 t ₉₀ :	120 μs (适用 IGA 6 Advanced, 推荐测量低于 300 °C 的温度时 设置响应时间为 1 ms (min); 可调整至最小；1 ms; 3 ms; 5 ms; 10 ms; 50 ms; 250 ms; 1 s; 3 s; 10 s
测量不确定性：	< 1500 °C: °C 读数的 0.3% + 2 °C > 1500 °C: °C 读数的 0.6%
(ε = 1, t ₉₀ = 1 s, T _{Amb.} = 25 °C)	

可重复性：	读数的 0.15% + 1 °C
(ε = 1, t ₉₀ = 1 s, T _{Amb.} = 25 °C)	

镜头规格

瞄准：	 内置激光瞄准光束 (最大功率 < 1 mW, λ = 630 - 680 nm, CDRH class II) 或目视取景器
镜头：	从后盖手动聚焦 测量距离 a = 210 - 5000 mm
距离比：	约 350 : 1

环境规格

防护等级：	IP 65 IEC 60529
测量位置：	任意位置
工作温度：	外壳上 0 - 70 °C
存储温度：	-20 - 80 °C
相对湿度：	非冷凝条件
重量：	0.6 kg
外壳：	不锈钢
CE 标志：	符合欧盟电磁免疫要求

注：MB 是温度范围的缩写

接口

接口：	12-针接头
显示器(后盖)：	5 mm 高 4 位 LED, 显示温度信号或测量距离
参数：	可通过接口调节： 辐射率，子范围，设置最大值存储， 地址，传输速率，透射率， 响应时间 t ₉₀ ，0 - 20 mA 或 4 - 20 mA 模拟输出范围 °C / °F 可通过接口读取：测量值，仪器内 部温度，测量距离

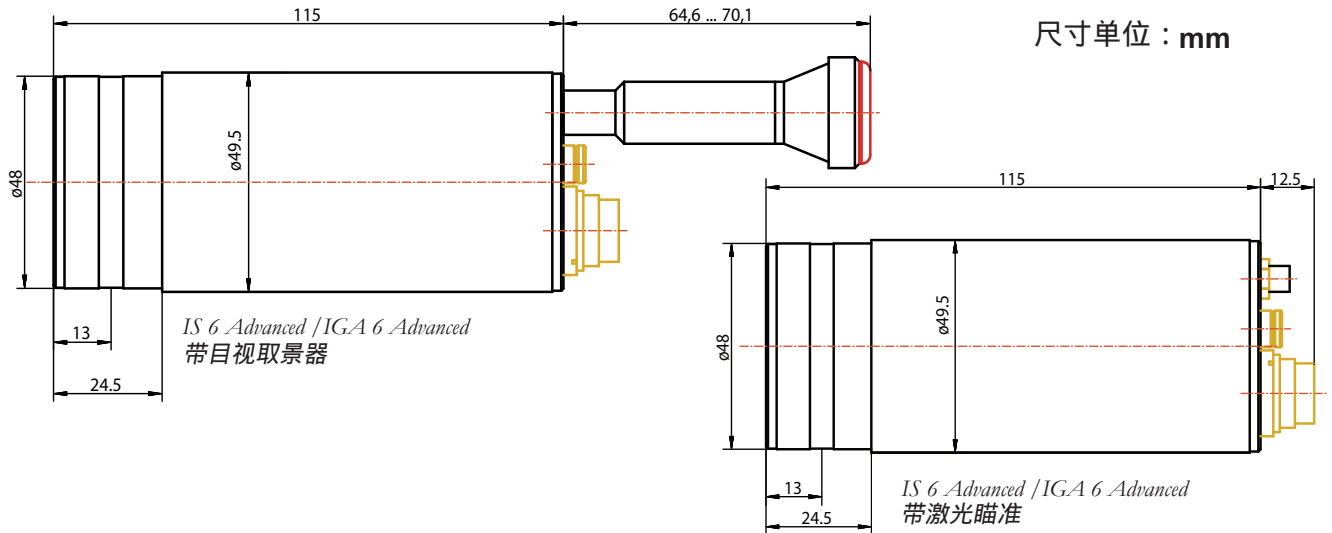
通讯

模拟输出：	可调 0 - 20 mA 或 4 - 20 mA, 线性
数字接口：	RS485 可定址(半双工) 传输速率：1200 Bd - 115.2 kBd (可选 RS232 (无法定址))
最大值存储：	内置单一或双重存储。 按调节的时间 t _{clear} 清除 (关；10 ms; 50 ms; 250 ms; 1 s; 5 s; 25 s), 通过接口，自动进入下一个测 量对象， 保持功能

电气

电源：	24 V DC ± 25%，波纹须小于 50 mV
功率消耗：	最大 3 W (含激光)
负荷(模拟输出)：	0 - 500 Ω
隔离：	电源，模拟输出和数字接口 互相电位隔离

产品示意图



瞄准



IS 6 Advanced / IGA 6 Advanced 带目视取景器

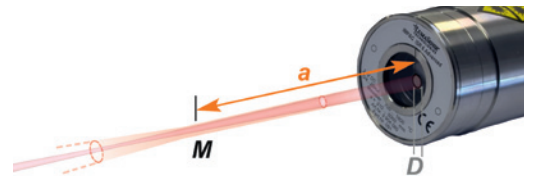


IS 6 Advanced / IGA 6 Advanced 带激光瞄准

镜头

镜头可以手动调节距离，范围在 210 mm 至 5000 mm 之间。

下表为距离和对应的光斑直径：



IS 6 Advanced / IGA 6 Advanced	
距离 a [mm]	光斑直径 M [mm]
210	0.6
300	0.9
500	1.5
800	2.3
1300	3.7
2000	5.8
5000	15

有效孔径D适用于所有温度范围：
13 mm (聚焦于最远距离)至 15 mm (聚焦于最短距离)

订货号

型号	温度范围	带目视取景器	带激光瞄准
IGA 6	250 - 2500 °C (MB 25)	3 914 020	3 914 010
	250- 1800 °C (MB 18)	3 914 060	3 914 050
IS 6	600 - 3000 °C (MB 30)	3 914 520	3 914 510
	600 - 1800 °C (MB 18)	3 914 560	3 914 550



标准配置：测温仪和电脑软件，用于调整和评估，出厂证明和手册

订购须知：连接电缆不包含在标准配置中，需单独订购

配件

- | | |
|-------------------------------------------------------------------------|------------------------------------------------------------|
| 3 820 320 特殊连接电缆，带插头和额外的指示灯开关，5 m | 3 890 640 DA 4000-N: LED 数字显示器，固定在配电盘上 |
| 3 820 330 连接电缆，5 m，直通连接器* | 3 890 650 DA 4000: 类似 DA 4000-N, 但额外包括2个限位开关 |
| 3 820 500 连接电缆，10 m，直通连接器* | 3 890 570 DA 6000-N 数字显示器，允许通过 RS485 接口调整测温仪 |
| 3 820 510 连接电缆，15 m，直通连接器* | 3 890 530 DA 6000: 类似 DA 6000-N, 但包括模拟输入和2个限位开关用于 RS485 接口 |
| 3 820 810 连接电缆，20 m，直通连接器* | 3 890 630 LD24-UTP; 大型数字指示器, 57 mm 高位数 |
| 3 820 820 连接电缆，25 m，直通连接器* | 3 843 250 ROT 5 扫描镜附件，可达 70° |
| 3 820 520 连接电缆，30 m，直通连接器* | 3 843 490 SCA 5, 外部扫描 5 & 6 系列，带石英玻璃窗 24 V AC/DC |
| 3 820 340 连接电缆，5 m，90° 连接器* | 3 834 210 可调节安装支架 (5 & 6 系列) |
| 3 820 530 连接电缆，10 m，90° 连接器* | 3 846 260 仪器支承 (5 & 6 系列) |
| 3 820 540 连接电缆，15 m，90° 连接器* | 3 846 290 仪器支承 (5 & 6 系列)，带石英玻璃窗 |
| 3 820 830 连接电缆，20 m，90° 连接器* | 3 835 160 空气吹扫装置，铝合金 |
| 3 820 840 连接电缆，25 m，90° 连接器* | 3 835 590 90° 镜，适用 5 系列，石英玻璃窗 |
| 3 820 550 连接电缆，30 m，90° 连接器* | 3 837 230 水冷外壳(重型) 带集成空气吹扫装置 |
| 3 852 290 NG DC 电源，适用于德标导轨安装；100 - 240 V AC ⇒ 24 V DC, 1 A | 3 846 590 真空法兰 KF16, 带石英玻璃窗 |
| 3 852 550 NG 2D 电源，适用于德标导轨安装；85 - 265 V AC ⇒ 24 V DC, 600 mA 带2个可设的限位开关 | |
| 3 826 720 USB - RS485 适配器电缆，1.8 m 长 | |
| 3 826 510 PI 6000: PID 可编程控制器 | |

*所有连接电缆包含一根带9针 SUB-D 连接器的短适配器电缆。该连接器可用于连接 RS485 和 USB 适配器。

配件一览

电气配件

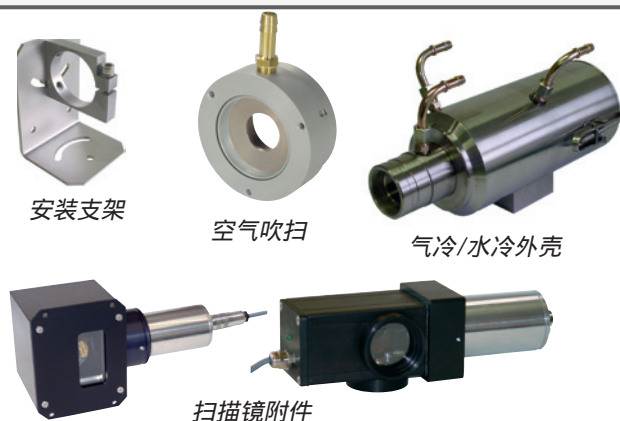


工业级电源

数字显示器

快速数字控制器

机械配件



安装支架

空气吹扫

气冷/水冷外壳

扫描镜附件

LumaSense Technologies

Awakening Your 6th Sense

上海麦兴仪器设备有限公司

Shanghai MaxSun Industrial Co., Ltd.

地址：上海市浦东新区张杨路188号汤臣中心A座

邮编：200122

电话：(86 21) 5888 6718 / 133 8186 8102

传真：(86 21) 5888 7876

邮箱：mx@imaxsun.com

麦兴（中国）有限公司

MaxSun (China) Limited.

地址：香港湾仔告士打道151号国卫中心11楼

电话：(852) 2836 8361

传真：(852) 3011 5863

邮箱：mx@imaxsun.com